

серия АТІ



ИНСТРУКЦИЯ ПО МОНТАЖУ

A 3024 N

A 5024 N

2.1 Назн

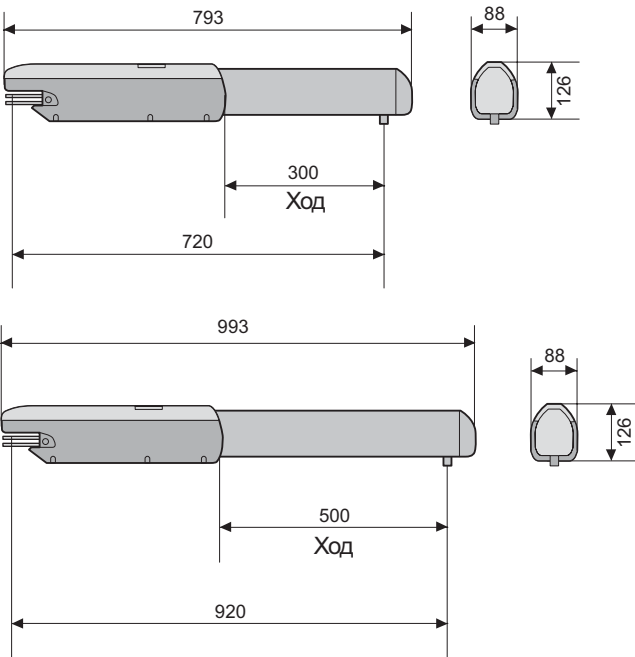
4 Описание

4.1 Привод

Передаточное число: 1/36
Интенсивность использования: ИНТЕНСИВНО
Класс защиты: IP44
Масса: 10 кг
Диапазон рабочих температур

4.4 Габаритные размеры

Размеры приведены в мм



Ширина створки	Масса створки
м	кг
2.00	800
2.50	600
3.00	400

Ширина створки	Масса створки
м	кг
2.00	1000
2.50	800
3.00	600
4.00	500
5.00	400

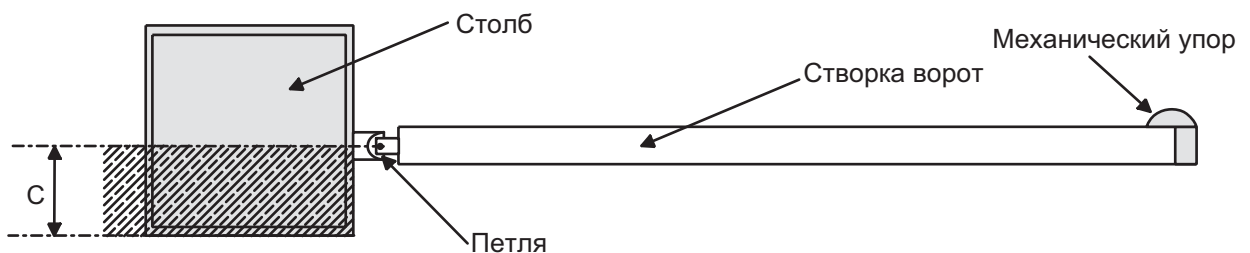
5 Последовательность монтажа

! Установка должна выполняться квалифицированным персоналом в полном соответствии с настоящим техническим руководством.

5.1 Предварительные проверки

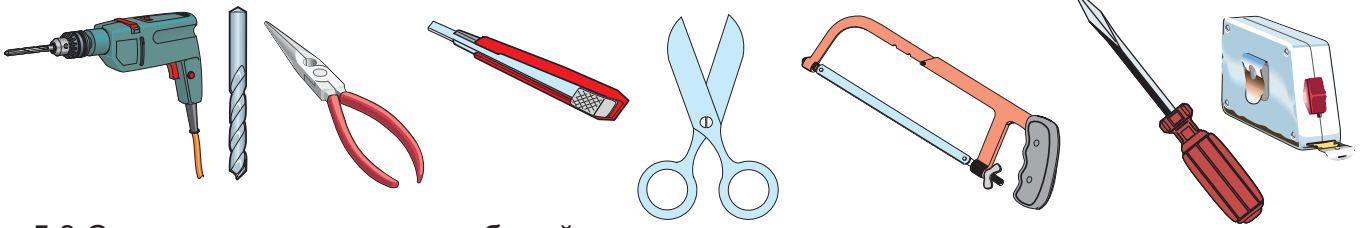
! Перед установкой автоматической системы требуется провести следующие проверки:

- 1) Убедиться, что конструкция ворот является прочной, легко вращается на петлях и нет никакого трения между подвижной створкой ворот и неподвижными элементами;
- 2) Убедиться, что размер "С" не больше чем указано в таблице 3 (стр. 5). Если размер "С" больше, необходимо доработать столб до получения указанного размера;
- 3) Электрические кабели проложены согласно инструкции ко всем устройствам безопасности и управления;
- 4) Установлены (и прочно закреплены) механические упоры, чтобы предотвратить перемещение створок ворот за область их открытия/закрытия;
- 5) Убедиться в наличии защитного заземления устройств, питающихся высоким напряжением, а также, что изоляция проводов и кабелей соответствует условиям их применения;
- 6) Убедиться, что электрические кабели проложены в трубах и рукавах, препятствующих их механическому повреждению



5.2 Применяемые инструменты и материалы

Убедитесь, что применяемые инструменты и материалы, полностью исправны и соответствуют действующим нормам безопасности, стандартам и инструкциям. На рисунке ниже приведен минимальный набор инструмента и материалов, требующийся монтажнику.

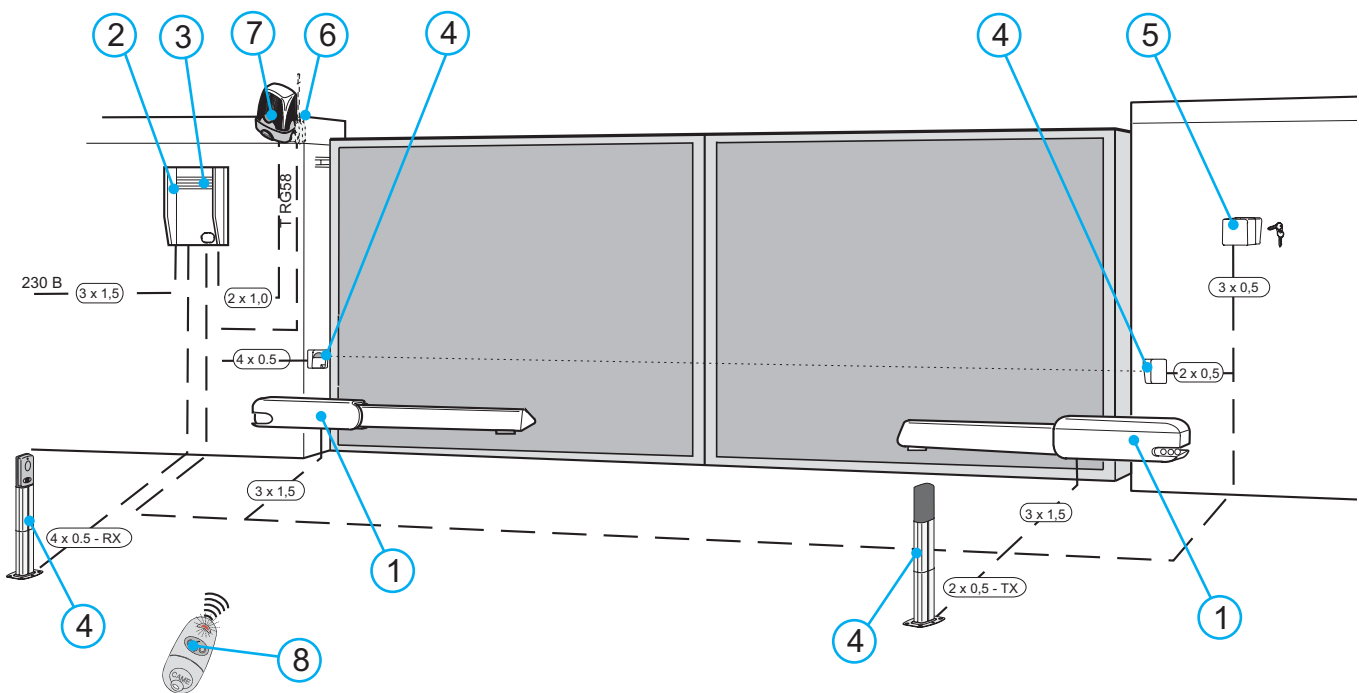


5.3 Сечение используемых кабелей

Подключаемое устройство	Тип кабеля	Длина от 1 до 10 м	Длина от 10 до 20 м	Длина от 20 до 30 м
Эл. питание блока упр. (230В)	FROR CEI 20-22 CEI EN 50267-2-1	3 x 1,5 мм ²	3 x 2,5 мм ²	3 x 4,0 мм ²
Сигнальная лампа (24В)		2 x 0,5 мм ²	2 x 1,0 мм ²	2 x 1,5 мм ²
Фотоэлементы (передатчик)		2 x 0,5 мм ²	2 x 0,5 мм ²	2 x 0,5 мм ²
Фотоэлементы (приемник)		4 x 0,5 мм ²	4 x 0,5 мм ²	4 x 0,5 мм ²
Токопотребляющие аксес. (24В)		2 x 0,5 мм ²	2 x 0,5 мм ²	2 x 1,0 мм ²
Кнопки управления		2 x 0,5 мм ²	2 x 0,5 мм ²	2 x 0,5 мм ²
Концевые выключатели		3 x 0,5 мм ²	3 x 1,0 мм ²	3 x 1,5 мм ²
Кодер	2402C 22AWG	макс. 30 м		
Антенна	RG58	макс. 50 м		

ПРИМЕЧАНИЕ: Если длина кабеля отличается от приведенной в таблице, то необходимо определить его надлежащее сечение исходя из фактической потребляемой мощности устройства в соответствии с действующими нормативами. Для последовательного подключения нескольких устройств размеры, приведенные в таблице, должны быть пересчитаны в зависимости от их суммарной мощности и расстояния прокладки кабеля.

5.4 Схема типовой установки



- | | |
|------------------------------|----------------------|
| 1) Привод | 5) Ключ-выключатель |
| 2) Блок управления | 6) Антенна |
| 3) Радиоприемник | 7) Сигнальная лампа |
| 4) Фотоэлементы безопасности | 8) Брелок-передатчик |

5.4 Последовательность монтажа

⚠ Установочные размеры, приведенны в данном разделе в качестве примера. Реальные установочные размеры привода и принадлежностей могут измениться в зависимости от ситуации. Соответственно, монтажник должен выбрать самое подходящее решение.

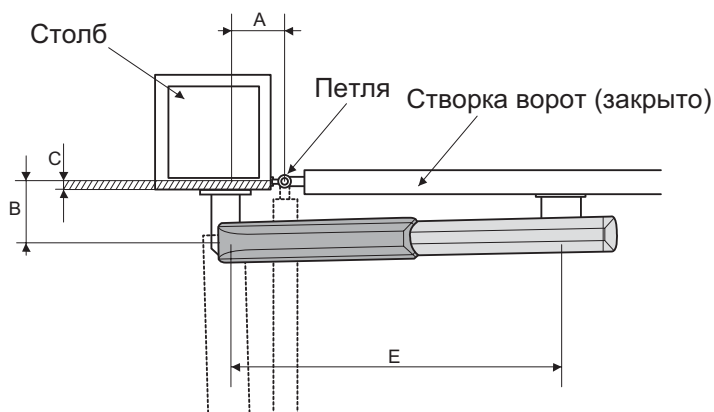
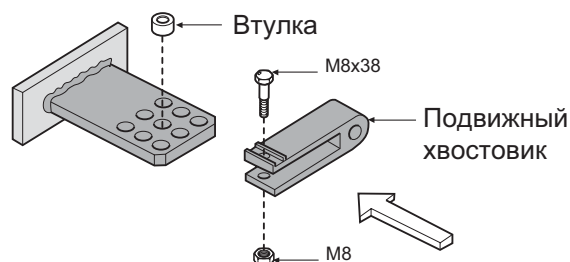
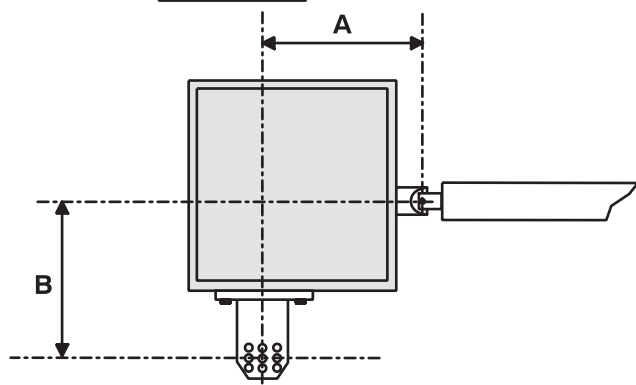


Таблица 3
A3024N

Угол открытия	A мм	B мм	C макс. мм	E мм
90°	130	130	60	720
120°	130	110	50	720

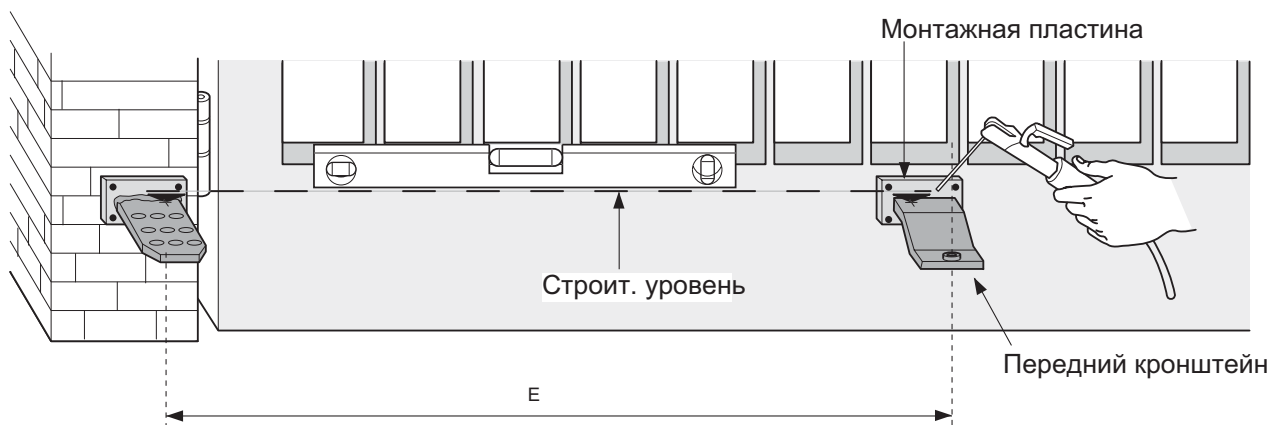
A5024N

Угол открытия	A мм	B мм	C макс. мм	E мм
90°	200	200	120	920
130°	200	140	70	920

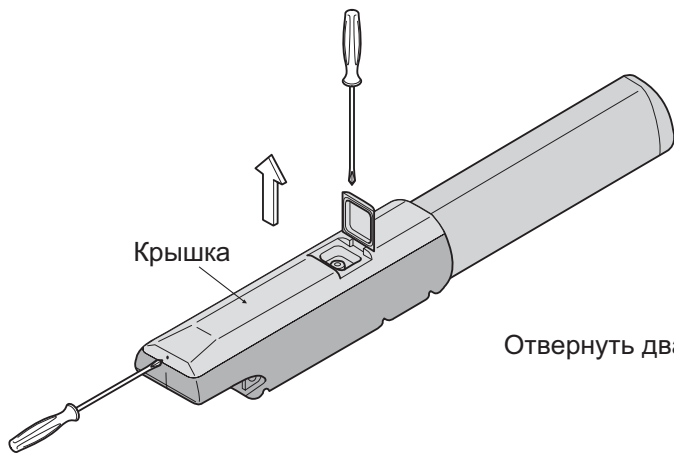


Установить монтажную пластину с задним кронштейном, обеспечивая установочные размеры "А" и "В" между осью петли и центральным отверстием на кронштейне. Задний кронштейн имеет несколько других отверстий для регулировки угла открытия ворот.

ПРИМЕЧАНИЕ: Увеличение размера "В" уменьшает угол открытия ворот, а также приводит к уменьшению скорости открывания и увеличению прикладываемого приводом усилия. Увеличение размера "А" увеличивает угол открытия, а также приводит к увеличению скорости открывания и прикладываемого приводом усилия.



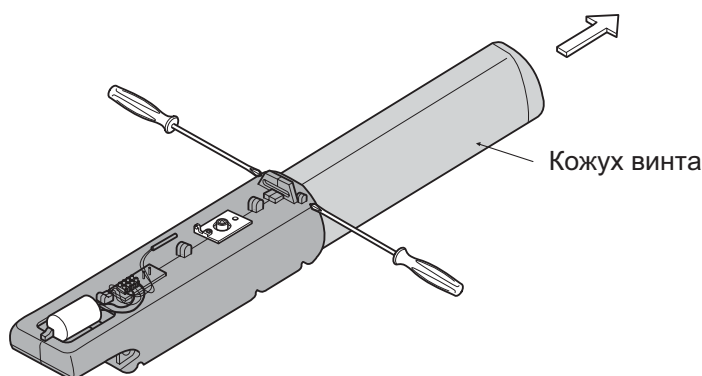
При закрытых воротах установить монтажную пластину на створку ворот. Убедиться, что передний кронштейн установлен горизонтально на одном уровне с задним и что выдержан размер "Е".



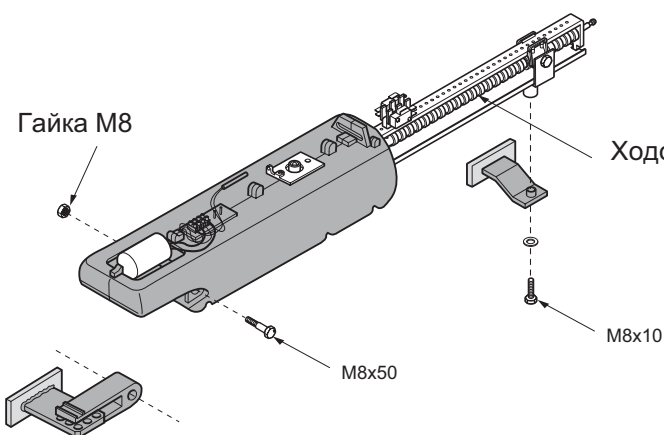
Крышка

Отвернуть два самореза и снять крышку.

Отвернуть два самореза и снять кожух винта.



Кожух винта



Гайка М8

Ходовой винт

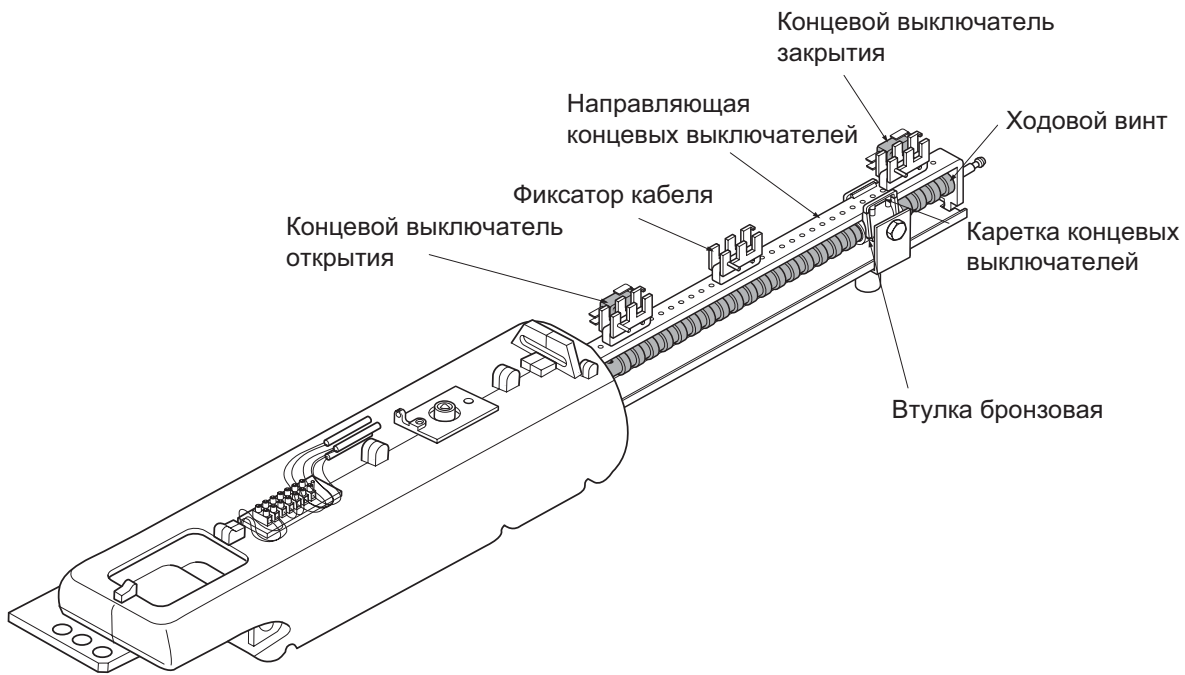
Установить на привод передний и задний кронштейны

М8х50

М8х10

ВНИМАНИЕ: необходимо смазать ходовой винт (смазкой типа "Литол") до установки привода.

5.7 Регулировка и фиксация концевых выключателей

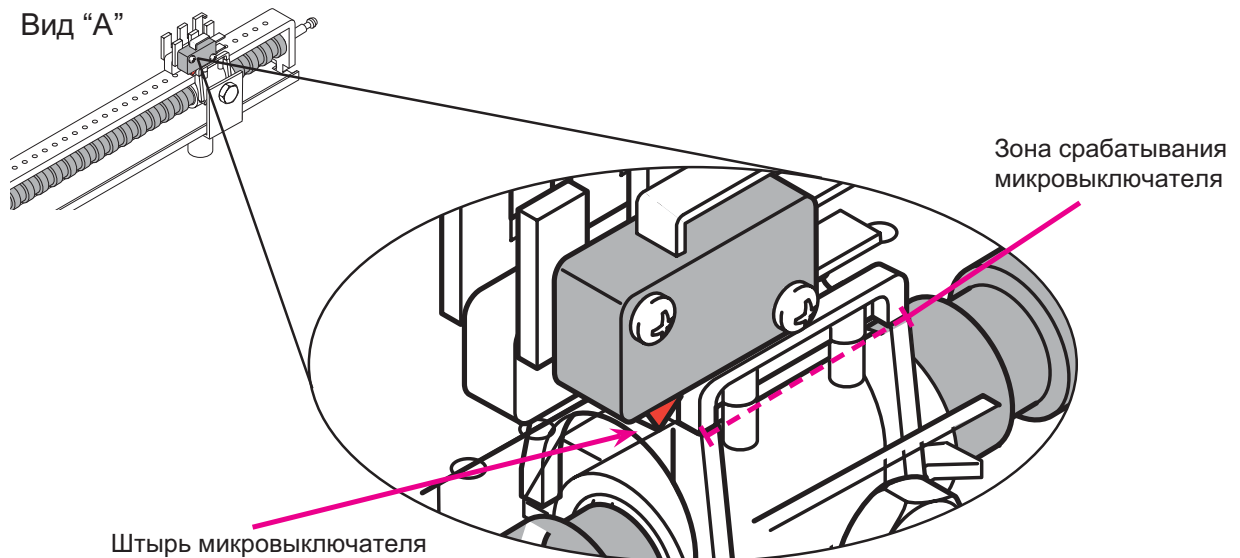


ОТКРЫТИЕ:

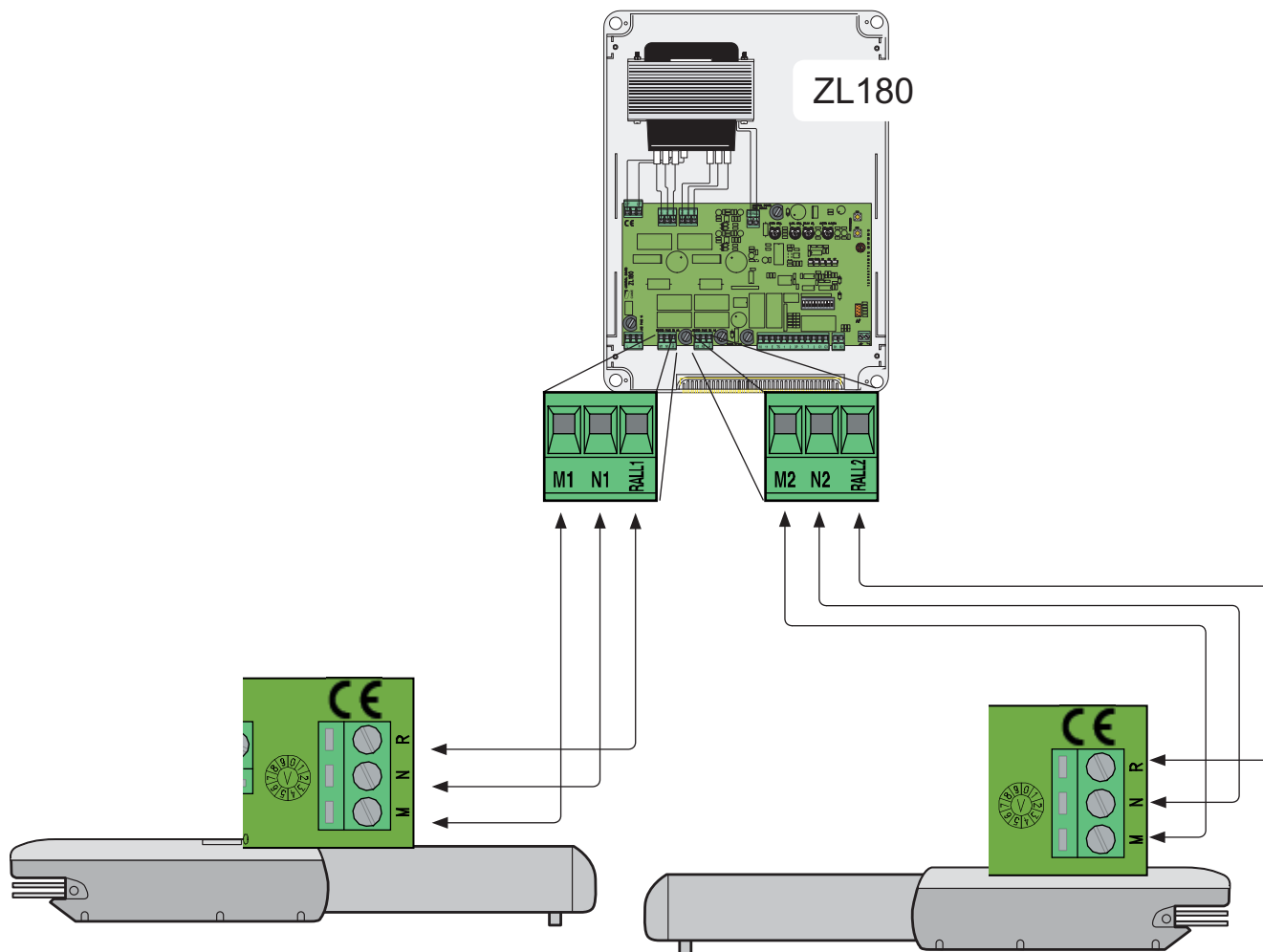
Разблокировать редуктор и установить створку ворот в полностью открытое положение, открутить винты крепления концевой выключателя открытия. Перемещать концевой микровыключатель по направляющей, пока не произойдет контакт микровыключателя и каретки. Закрепить микровыключатель, используя соответствующие винты.

ЗАКРЫТИЕ:

Установить створку ворот в полностью закрытое положение. Открутить винты крепления концевой микровыключателя закрытия. Перемещать концевой микровыключатель по направляющей, пока не произойдет контакт микровыключателя и каретки. Продвинуть микровыключатель дальше до тех пор, пока штырь микровыключателя не выйдет из зоны срабатывания (вид "А"). Закрепить микровыключатель, используя соответствующие винты.



5.8 Подключения к блоку управления ZL180

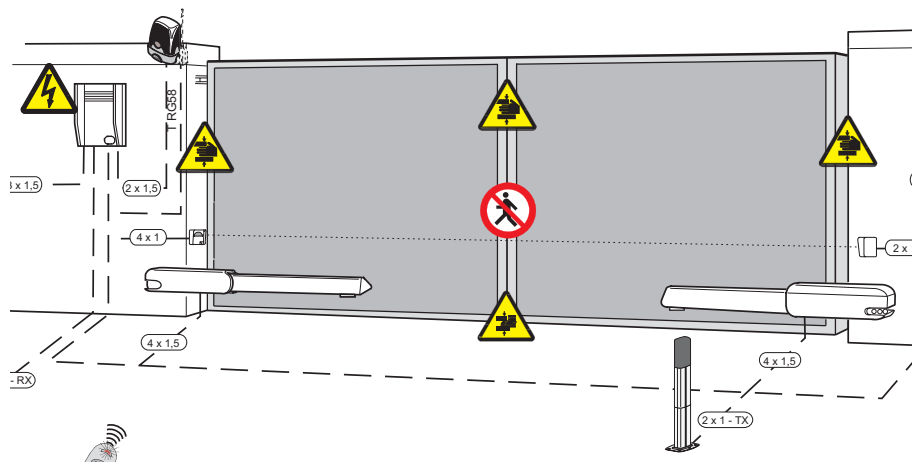


6 Инструкции по безопасности

⚠ Важные инструкции по безопасности

Изделие должно только использоваться только по прямому назначению. Любое другое использование неправильно и потенциально опасно. Изготовитель не несет ответственности за любые убытки, возникшие вследствие неправомерного, ошибочного или небрежного использования изделия.

Избегать находиться близко к петлям или другим перемещающимся механическим частям. Запрещено находиться в зоне действия створок ворот, когда привод работает. Не применять силу против движения привода (створок ворот), поскольку это может привести к травмам.



ОПАСНО!
Берегите руки!



ОПАСНО!
Берегите ноги!



ОПАСНО!
Высокое напряжение!




НЕ ПОДХОДИТЬ!
Во время движения!

Не позволяйте детям играть или находиться в зоне действия створок ворот. Держите устройства дистанционного управления в местах, недоступных для детей, и не допускающих случайной активации привода. В случае обнаружения неисправности или неправильной работы системы, немедленно отключить электропитание.

7 Техническое обслуживания

7.1 Периодическое обслуживание

 Периодическое обслуживание, которое необходимо выполнить конечному пользователю следующее : очистка внешних поверхностей фотоэлементов безопасности; проверка правильности работы устройств безопасности; удаление помех из зоны действия устройств безопасности.

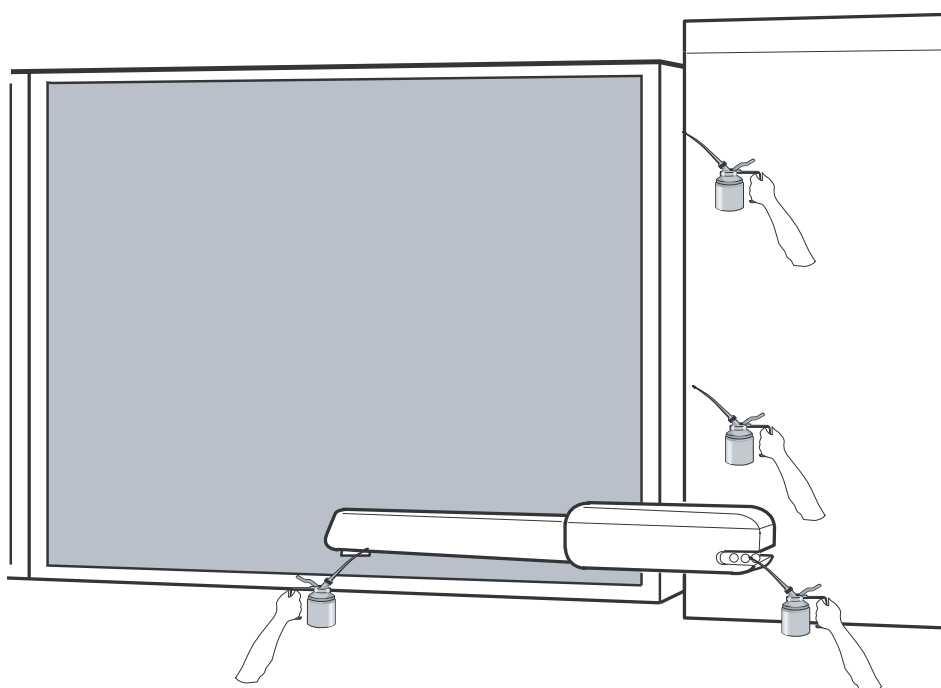
Необходимо проверить состояние смазки и надежность крепления привода к столбу.

Для проверки правильности работы устройств безопасности, переместить любой объект перед фотоэлементами, когда ворота закрываются. Если привод изменит направление движения или остановит створки ворот, фотоэлементы работают должным образом. Это единственная процедура обслуживания, которая должна выполняться с подключенным электропитанием.

Перед выполнением любых процедур обслуживания необходимо отключить электропитание системы для предотвращения несчастных случаев из-за движения ворот.

Очистку фотоэлементов производить с помощью мягкой влажной ткани. Запрещено использовать растворители или другие химические продукты, которые могут повредить устройства.

В случае появления вибрации привода или повышенного шума необходимо смазать узлы автоматической системы, указанные на рисунке ниже.



Убедиться, что нет никаких растений в пределах луча фотоэлементов и что не никаких препятствий на пути движения створок ворот.

7.2 Возможные неисправности и способы их устранения


НЕИСПРАВНОСТЬ	ВОЗМОЖНАЯ ПРИЧИНА НЕИСПРАВНОСТИ	СПОСОБ УСТРАНЕНИЯ
Ворота не открываются и закрываются	<ul style="list-style-type: none">• Нет электропитания• Редуктор привода разблокирован• Вышли из строя батарейки в брелке-передатчике• Неисправен брелок-передатчик• Неисправна кнопка аварийной остановки• Неисправны кнопки открытия/закрытия ворот	<ul style="list-style-type: none">• Подать электропитание• Заблокировать редуктор• Заменить батарейки• Звонить установщику• Звонить установщику• Звонить установщику
Ворота открываются, но не закрываются	<ul style="list-style-type: none">• Ошибка работы фотоэлементов безопасности	<ul style="list-style-type: none">• Очистить фотоэлементы, устранить препятствия в луче фотоэлементов.• Звонить установщику
Сигнальная лампа не мигает	<ul style="list-style-type: none">• Перегорела лампочка	<ul style="list-style-type: none">• Заменить лампочку• Звонить установщику

8 Обслуживание

Бланк регистрации работ по периодическому обслуживанию для пользователя (не реже, чем раз в 6 месяцев)

Дата	Перечень работ	Подпись

8.3 Специальное обслуживание и ремонт

 Следующий бланк служит для фиксации любого специального обслуживания, ремонта или усовершенствования системы, выполненного компанией-инсталлятором.


ПРИМЕЧАНИЕ: Специальное обслуживание должно выполняться только квалифицированным персоналом.

Бланк специального обслуживания, ремонта или усовершенствования системы

Место печати	Компания:
	Дата проведения работ:
	Подпись установщика:
	Подпись клиента:
Перечень работ _____ _____	
Место печати	Компания:
	Дата проведения работ:
	Подпись установщика:
	Подпись клиента:
Перечень работ _____ _____	
Место печати	Компания:
	Дата проведения работ:
	Подпись установщика:
	Подпись клиента:
Перечень работ _____ _____	

Место печати	Компания:
	Дата проведения работ:
	Подпись установщика:
	Подпись клиента:
Перечень работ _____ _____	
Место печати	Компания:
	Дата проведения работ:
	Подпись установщика:
	Подпись клиента:
Перечень работ _____ _____	

9 Выведение из эксплуатации и утилизация

 CAME CANCELLI AUTOMATICI S.p.A. имеет сертификат системы защиты окружающей среды UNI ISO 14001, гарантирующий экологическую безопасность на ее заводах. Мы просим, чтобы Вы продолжали защищать окружающую среду. CAME, считает одним из фундаментальных пунктов стратегии рыночных отношений, выполнение этих кратких руководящих принципов:



УПАКОВОЧНЫЕ МАТЕРИАЛЫ

Упаковочные компоненты (картон, пластмасса, и т.д.) - твердые отходы, утилизируемые без каких-либо специфических трудностей. Необходимо просто разделить их так, чтобы они могли быть переработаны. Утилизацию необходимо проводить в соответствии с действующим законодательством местности, в которой проводится эксплуатация изделия.

НЕ ЗАГРЯЗНЯТЬ ОКРУЖАЮЩУЮ СРЕДУ!



ИЗДЕЛИЕ

Наши продукты изготовлены с использованием различных материалов. Большинство из них (алюминий, пластмасса, железо, электрические кабели) можно считать твердым отходом. Они могут быть переработаны специализированными компаниями. Другие компоненты (электрическая монтажная плата, батареи дистанционного управления и т.д.) могут содержать опасные отходы. Они должны передаваться компаниям, имеющим лицензию на их переработку. Перед действием всегда проверяют местные законы по вопросу.

НЕ ЗАГРЯЗНЯТЬ ОКРУЖАЮЩУЮ СРЕДУ!

10 Декларация соответствия



MANUFACTURERS DECLARATION OF CONFORMITY

Pursuant to annex II B of the Machinery Directive 98/37/EC



CAME Cancelli Automatici S.p.A.
via Martiri della Libertà 15
31030 Dosson di Casier - Treviso - ITALY
tel 39 0422 4940 - fax 39 0422 4941
Internet: www.came.it - e-mail: infocame.it

--- STANDARDS ---

EN 13241-1
EN 12453
EN 12445

EN 12635
EN 12978
EN 60335-1

EN 61000-6-2
EN 61000-6-3

Declares under its own responsibility that the equipments for automatic garage doors and gates listed below:

A 3024 N - A5024 N

... comply with the National Law related to the following European Directives and to the applicable parts of the following Standards.

--- DIRECTIVES ---

98/37/CE - 98/79/CE
98/336/CEE - 92/31/CEE
73/23/CEE - 93/68/CE
89/106/CEE

MACHINERY DIRECTIVE
ELECTROMAGNETIC COMPATIBILITY DIRECTIVE
LOW VOLTAGE DIRECTIVE
CONSTRUCTION PRODUCTS DIRECTIVE

IMPORTANT WARNING

Do not use the equipment specified here above before completing the full installation
In full compliance with the Machinery Directive 98/37/EC

MANAGING DIRECTOR
Mr. Andrea Menuzzo

Reference code to request a true copy of the original: DDF B EN A001D

ООО «УМС Рус» - официальное представительство
компании “CAME Cancelli Automatici S.p.a.” в России

Тел: (495) 739-00-69,

Web: www.umcrus.ru, E-mail: info@umcrus.ru

Техническая поддержка: 8-800-200-15-50

